

**Gobierno del Estado de Baja California**  
**COMITÉ DE ADQUISICIONES, ARRENDAMIENTOS Y SERVICIOS DEL**  
**PODER EJECUTIVO DEL GOBIERNO DEL ESTADO DE BAJA CALIFORNIA**

**LICITACION PÚBLICA INTERNACIONAL**  
**No. 32065001-051-09**  
**"Adquisición de Chalecos y Placas Balísticas para la Procuraduría**  
**General de Justicia de Gobierno del Estado de Baja California"**

---

Acta de **Junta de Aclaraciones** celebrada por el Comité de Adquisiciones, Arrendamientos y Servicios del Poder Ejecutivo del Gobierno del Estado de Baja California, en lo sucesivo el "Comité de Adquisiciones", referente a la Licitación Pública Internacional **No. 32065001-051-09**, para la **"Adquisición de Chalecos y Placas Balísticas para la Procuraduría General de Justicia de Gobierno del Estado de Baja California"**.

En la Ciudad de Mexicali, Baja California, siendo las **16:00** horas del día **10 de Diciembre de 2009**, de conformidad con el punto 5.1 de las bases de licitación y con fundamento en el artículo 30 de la Ley de Adquisiciones, Arrendamientos y Servicios para el Estado de Baja California y 32 de su Reglamento, se reunieron en la Sala de Juntas de la Dirección de Adquisiciones de Oficialía Mayor de Gobierno los integrantes del "Comité de Adquisiciones" y Asesores del mismo, con la presencia de los licitantes, para la aclaración de dudas acerca de las bases de licitación como a continuación se indica.

El C. Juan Francisco García Rivera, Jefe del Departamento de Licitaciones e Invitaciones de la Dirección de Adquisiciones de Oficialía Mayor de Gobierno, en suplencia de la Oficial Mayor de Gobierno y Presidente de este Comité, la C. Ruth Trinidad Hernández Martínez, que acredita así mediante copia del Oficio de Delegación de Facultades número 0209 de fecha 05 de Enero de 2009, anexo a la presente, tomó la palabra comunicando a los presentes que se efectuó Convocatoria No. 051, Publicada en el Diario Oficial de la Federación y en el Sistema Electrónico denominado Comprasbc el día 03 de Diciembre de 2009, así mismo que en fecha 04 de Diciembre del presente a las 13:00 horas venció el plazo para la recepción de cuestionarios con relación a las dudas que pudieran surgir respecto a las bases de licitación, habiéndose recibido en tiempo y forma de los posibles licitantes 2 (dos) cuestionarios

conteniendo preguntas técnicas y/o administrativas sobre las bases de licitación; así mismo se dio espacio durante el desarrollo de esta junta de aclaraciones para la recepción de dudas por parte de los licitantes asistentes a esta sesión, a lo cual no se recibió cuestionario alguno.

Una vez atendida y dando lectura a las Notas Aclaratorias y a todas las preguntas recibidas en tiempo y forma con sus respectivas respuestas, con las que se integro el anexo 1 que acompaña al presente y no habiendo ningún otro asunto que tratar y para constancia, y a fin de que surtan los efectos legales que le son inherentes, a continuación firmaron de conformidad el presente documento las personas que intervinieron en este acto.

**"EL COMITÉ DE ADQUISICIONES, ARRENDAMIENTOS Y SERVICIOS DEL PODER EJECUTIVO DEL ESTADO DE BAJA CALIFORNIA"**

**"EL PRESIDENTE"**

**JUAN FRANCISCO GARCIA RIVERA**

Jefe del Departamento de Licitaciones e Invitaciones de la Dirección de Adquisiciones de Oficialía Mayor de Gobierno  
En representación de la Oficial Mayor de Gobierno

**"VOCAL"**

**JUAN IGNACIO HERNANDEZ RODARTE**

Jefe Administrativo de Oficialía Mayor

**"VOCAL"**  
**ORGANO SOLICITANTE**

**VICTOR CERVANTES GUTIERREZ**

En Representación de la Procuraduría General de Justicia del Estado

**"AREA JURIDICA"**

**ERNESTO ALONSO HERNANDEZ UNZON**

En Representación de la Dirección de Normatividad y Políticas Administrativas de Oficialía Mayor de Gobierno

**"VOCAL"**

**CARLOS EDUARDO FIGUEROA REYES**

En Representación del Titular de la Secretaría de Planeación y Finanzas del Estado

**"ASESOR"**

**PATRICIA DEL BOSQUE AGUILERA**

Departamento FOSEG de la Oficialía Mayor de Gobierno

**"OFICIALIA MAYOR"**

**SANDRA EDITH VALENZUELA RAMIREZ**

Dirección de Adquisiciones de Oficialía Mayor de Gobierno

**LICITANTES**

**Empresa:** *Corpus 1000 SA de CV*  
**Representante**

**Firma**

**Empresa:** *Protección y Mantenimiento de Infraestructura SA de CV*  
**Representante**

**Firma**

**Empresa:** *Equipos y Soluciones Integrales SA de CV*  
**Representante** *Concepción Pérez*

**Firma**

**Empresa:** *Autotecnia SA de CV*  
**Representante** *Rogelio Ortega M*

**Firma**

**Gobierno del Estado de Baja California**  
**COMITÉ DE ADQUISICIONES, ARRENDAMIENTOS Y SERVICIOS DEL**  
**PODER EJECUTIVO DEL GOBIERNO DEL ESTADO DE BAJA CALIFORNIA**

## **ANEXO 1**

**LICITACIÓN PÚBLICA INTERNACIONAL NO. 32065001-051-09**  
**"Adquisición de Chalecos y Placas Balísticas para la Procuraduría**  
**General de Justicia de Gobierno del Estado de Baja California"**

### **JUNTA DE ACLARACIONES**

Lectura a Notas Aclaratorias y Respuesta a Cuestionarios de acuerdo al punto 5.1 de las Bases de la Licitación Pública Internacional No. 32065001-051-09 referente a la "Adquisición de Chalecos y Placas Balísticas para la Procuraduría General de Justicia de Gobierno del Estado de Baja California".

### **NOTAS ACLARATORIAS**

#### **Número 1.-**

*Se modifica el punto 1.5 "PERIODO DE GARANTIA DE LOS BIENES", para quedar de la siguiente forma:*

El periodo mínimo de garantía a ofrecer en la presente Licitación por parte del (los) licitante(s), la cual deberá ser otorgada con garantía del fabricante será de:

#### **Paquete Único**

Partida 1; **5 (cinco)** años para las capas de protección balística (paneles balísticos) y,  
18 (dieciocho) meses para los materiales externos (portachaleco/funda);

Partida 2; 5 (cinco) años; para la calidad balística.

Esta garantía empezará a correr a partir de la fecha de entrega total de los bienes materia del suministro a entera satisfacción de "La Convocante", y deberá ser otorgada invariablemente para todos los casos, con garantía del fabricante durante ese mismo plazo. La fecha de elaboración de los chalecos y placas deberá ser posterior a la fecha de la firma del contrato respectivo, fecha que será verificada con el objeto de obtener los **5 (cinco)** años de garantía para la partida 1, y los 5 (cinco) años de garantía para la partida 2, en caso de no cumplir con este requisito, será causa suficiente para rechazar el lote completo.

Esta garantía tendrá por objeto responder contra los defectos de fabricación y vicios ocultos que en su caso se presenten en los bienes suministrados. El licitante será el responsable de hacer válida la misma y deberá responder por los bienes garantizados directamente a "La Convocante". El periodo de garantía empezará a correr a partir de la fecha de entrega total de los bienes materia de la adquisición, a entera satisfacción de "La Convocante".

## **Número 2.-**

Se modifica el inciso I del punto el punto 8.1 de las bases de licitación, para quedar de la siguiente forma:

- I. Carta del fabricante, en la que certifique al licitante participante como distribuidor autorizado de la marca ofertada, asimismo deberá indicarse en este documento que los chalecos cuentan con una garantía de **5 (cinco)** años, y las placas con una garantía de 5(cinco) años como mínimo por parte del fabricante.

## **Número 3.-**

Se modifican las especificaciones técnicas de la partida 1 "Chaleco Antibalas Nivel IIIA" del Paquete Único en lo que respecta al apartado de "Placas" del punto 3.1 de las bases de licitación, para quedar de la siguiente forma:

### Placas:

Placa blanda antitrauma balística de **5"x8"** del mismo material balístico del panel de los chalecos, la cual será insertada en una bolsa interna cosida al forro del panel frontal o en el porta chaleco (funda) frontal, a la altura del esternón, con una medida de 5.50"x8.50" con un margen de hasta +/-2%

## **Número 4.-**

Se modifican las especificaciones técnicas de la partida 1 "Chaleco Antibalas Nivel IIIA" del Paquete Único en lo que respecta al apartado de "Material de los Paneles Balísticos" del punto 3.1 de las bases de licitación, para quedar de la siguiente forma:

### Material de los Paneles Balísticos:

Todo material será nuevo sin defectos, de buena presentación que no afecta durabilidad y función. El material de los paneles balísticos deberán ser fabricados con fibras aramílicas laminadas ultraligeras. **El peso máximo de cada panel deberá ser de 4 libras, peso que será validado con la documentación presentada de los resultados de las pruebas balísticas expedidos por un laboratorio aprobado por el Instituto Nacional de Justicia de los Estados Unidos de Norteamérica (NIJ).**

## **Número 5.-**

Se modifican las especificaciones técnicas de la partida 1 "Chaleco Antibalas Nivel IIIA" del Paquete Único en lo que respecta al apartado de "Portachaleco ó portador de Paneles Balísticos (funda)" del punto 3.1 de las bases de licitación, para quedar de la siguiente forma:

### Portachaleco ó portador de Paneles Balísticos (funda):

Color negro, el material del exterior deberá ser de uso rudo, lavable a maquina, de material estable de buena calidad que mantenga la forma y talla original; deberá contar en la parte interna de la funda con tela ligera tipo malla.

El material exterior de la funda podrá ser en 65% poliéster y 35% algodón o en textil 100% nylon, tratada para soltar las manchas.

La combinación de telas deberá soltar la humedad sin absorción, permitiendo mayor evaporación y que permita secarse más rápido. El portador no deberá encogerse.

Las fundas de los paneles balísticos (porta chaleco) deberán contar con 2 (dos) bolsas con cierre de velcro, una en la parte de enfrente y otra en la parte posterior del chaleco, con las dimensiones adecuadas para introducir placas balísticas de medida 10"x12" y con un grosor de 1½", con cierre de velcro para evitar la salida de las placas.

Podrá contar con 4 o 6 puntos de ajuste; de conformidad con lo siguiente:

- ⇒ 4 puntos: dos al nivel de hombros (uno en cada lado) con protección balística, con un ancho de 4" a 5" cada uno, y dos a nivel de cintura (uno de cada lado) todos ellos con cierre con velcro.
- ⇒ 6 puntos: dos al nivel de hombros (uno en cada lado) con protección balística, con un ancho de 4" a 5" cada uno, y cuatro a nivel de cintura (dos de cada lado) todos ellos con cierre con velcro.

Además deberá contar en la funda del panel trasero con un sistema de sujeción interno para que se fije al cuerpo al momento de ponérselo, el cual consiste en una cinta elástica con velcro de un ancho de 3.75" a 4.5".

### **Número 6.-**

*Se modifican las especificaciones técnicas de la partida 2 "Placa Balística Nivel III" del Paquete Único del punto 3.1 de las bases de licitación, para quedar de la siguiente forma:*

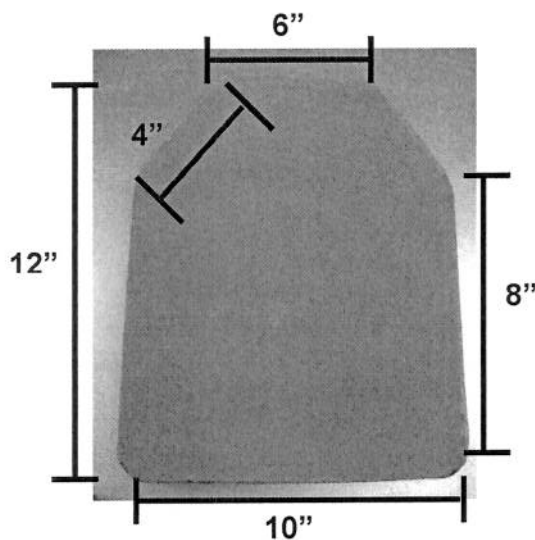
Placa Balística Nivel III

Tipo: Stand Alone

Fabricada con polietileno balístico, forrada en tela tipo lona color negro con diseño curva (no plano), en forma trapezoide, con medidas de 10"x12", con un peso máximo de **4.60 libras, peso que será validado con la documentación presentada de los resultados de las pruebas balísticas expedidos por un laboratorio aprobado por el Instituto Nacional de Justicia de los Estados Unidos de Norteamérica (NIJ)**; así mismo deberá contar con la característica de multi-impactos, con garantía de 5 años, con etiqueta que señale las características de conformidad con lo establecido en la norma NIJ 2005 Interim Requirements.

### **Número 7.-**

*Se proporcionan las dimensiones del diseño de la placa balística solicitada en la partida 2 "Placa Balística Nivel III" del Paquete Único del punto 3.1 de las bases de licitación; donde todas las medidas establecidas tendrán un margen de tolerancia de +/- .25" únicamente.*



**Número 8.-**

**Atendiendo a que nos encontramos próximos al inicio del ejercicio fiscal 2010, en el que se aplicarán las tasas del 11% y 16% en el Impuesto al Valor Agregado, los licitantes participantes deberán considerar en sus propuestas económicas dichas tasas.**

**Número 9.-**

*Se modifica el inciso L del punto el punto 8.1 de las bases de licitación, para quedar de la siguiente forma:*

**Muestras Físicas.** Se deberá presentar una muestra física para cada una de las partidas del Paquete Único. La muestra física para la partida 1 deberá ser en talla "XL". Las muestras físicas presentadas deberán ser de la misma marca y deberán coincidir con las características de los bienes establecidas en su propuesta técnica detallada; en caso de existir discrepancias entre la propuesta técnica detallada (solicitada en el inciso A del punto 8.1 de estas bases) y las muestras físicas presentadas, se considerará que su propuesta no cumple con las especificaciones técnicas, por lo que su propuesta será desechada.

**Número 10.-**

*Se hace la aclaración a los licitantes participantes en esta proceso de licitación, que las medidas a suministrar para la partida 1 "Chaleco Antibalas nivel III A" serán en tallas XL y XXL; dicha relación será proporcionada al licitante adjudicado con el contrato correspondiente.*

**Número 11.-**

*Se hace la aclaración que el monto establecido en el inciso M del punto 8.1 de las bases de licitación, respecto al costo total de las pruebas balísticas a realizar para los bienes suministrados del Paquete Único deberá ser por \$1,102.50 dólares (Mil ciento dos dólares americanos 50/100 USD), o el costo correspondiente al momento de llevarse a cabo dichas pruebas.*

**RECEPCIÓN DE CUESTIONARIOS EN TIEMPO Y FORMA**

---

**Licitante: GIRAMSA, S.A. DE C.V.**

1.5 Período de garantía de los bienes.

1. ¿A fin de confirmar que se cumple con los requerimientos de garantía será necesario anexar copia del cumplimiento de la certificación del NIJ 2005 Interim Requirements, donde el propio Instituto de Justicia ratifica la garantía otorgada al modelo del chaleco a cada fabricante?

**Respuesta.- Es correcta su apreciación; asimismo deberá considerar lo solicitado en los incisos H e I del punto 8.1 de las bases de licitación, y lo establecido en las Notas Aclaratorias número 1 y 2.**

2. ¿A que se refieren con copia del certificado de calidad de las fibras con las cuales se fabrican los paneles balísticos de los bienes, es decir requieren copia del sistema de aseguramiento de calidad del fabricante de las fibras?

**Respuesta.- Deberá de considerar lo establecido en la Nota Aclaratoria Número 1.**

Partida 1. Chaleco antibalas Nivel III-A

3. Solicitan que el chaleco ofrezca protección balística según NIJ 2005 Interim Requeriments. En este caso mi representada certificó chalecos bajo la norma NIJ 0101.04 y posteriormente actualizó sus modelos bajo el cumplimiento del NIJ 2005 Interim Requeriments ¿En este caso debemos evidenciar documentalmente el cumplimiento con ambas normas?

**Respuesta.- No es necesario, únicamente deberá presentar la documentación que valide la certificación NIJ 2005 Interim Requeriments; asimismo deberá considerar lo solicitado en el inciso H del punto 8.1 de las bases de licitación.**

4. Sobre el rango de peso solicitado en bases solicito se amplíe el límite máximo un 10% es decir hasta 1.30 libras por pie cuadrado, esto tendrá como beneficio que el chaleco tenga una resistencia superior y pueda tener valores de V-50 superiores a 1,890 pies sobre segundo, lo que da una resistencia superior al chaleco. Su peso en un área de protección de 0.40 m<sup>2</sup> no superaría los 150 gramos. ¿Se acepta la propuesta?

**Respuesta.- Deberá apegarse a lo establecido en la Nota Aclaratoria Número 4.**

5. Sobre el documento de los reportes de certificación de pruebas, estos son emitidos por laboratorios acreditados por el Instituto Nacional de Justicia de los Estados Unidos, por lo que no podemos presentar de laboratorio independientes ya que estos no pudieron ser válidos para emitir los certificados NIJ 0101.04 o NIJ 2005 Interim Requeriments. Por lo que solicito se corrija este requisito y sean pruebas emitidas por laboratorios acreditados.

**Respuesta.- Los licitantes participantes en este proceso de licitación, deberán presentar reportes de certificación de pruebas balísticas de uno de los laboratorios aprobados por el Instituto Nacional de Justicia de los Estados Unidos de Norteamérica (NIJ).**

6. Solicitan que el portador no debe encoger, sin embargo al aceptar combinaciones de textiles compuesto por poliéster y algodón, estos invariablemente encogerán. La tela que garantiza la forma y talla original es el nylon de alta resistencia de 500 deniers ¿Podemos cotizar esto último?

**Respuesta.- Se acepta.**

7. ¿Las cintas de velcro® solicitadas pueden estar en la tapa de la funda porta-placa? O en todo caso solicito se nos indique en un diagrama la colocación de los mismos para evitar una posible descalificación por incumplimiento en este requerimiento.

**Respuesta.- Deberá considerar lo establecido en la nota aclaratoria número 5.**

Partida 2. Placa balística Nivel III

8. ¿Podemos presentar un forro impermeable para la placa la cual no permita filtración o conservación de humedad, como lo es el poliuretano?

**Respuesta.- Se acepta; siempre y cuando cumpla con las demás especificaciones técnicas solicitadas.**

9. ¿Es posible cotizar placas en forma rectangular, las cuales ofrecen mayor protección que una trapezoide y que a lo largo tienen una medida mínima de 12 pulgadas y a lo ancho 10 pulgadas mínimo, con esquinas redondeadas?

**Respuesta.- No se acepta, deberá apegarse a lo solicitado en las bases de licitación; asimismo considerar lo establecido en las Notas Aclaratorias número 6 y 7.**

Documentos integrantes de la oferta, inciso J.

10. Le hago la atenta observación que este tipo de bienes no cuentan con póliza de seguro, estos sólo son emitidos para vida, pero no para bienes, como es el caso, por lo que solicito sea cambiando al concepto de "póliza de responsabilidad civil".

**Respuesta.- Se hace la aclaración que el tipo de póliza de seguro que se requiere para el presente proceso de contratación es bajo la cobertura de "póliza de responsabilidad civil" por parte del fabricante de los bienes ofertados, tal y como se establece en el inciso J del punto 8.1 y anexo 6 de las bases de licitación.**

11. Por otra parte solicito que la Póliza de responsabilidad civil se apegue a lo dispuesto en el número 5 y 6 del inciso II del artículo Tercero de la Ley de General de Instituciones y Sociedades Mutualistas de Seguros.

**Respuesta.- No se acepta.**

Documentos integrantes de la oferta, inciso K.

12. Al tratarse de bienes de fabricación especial características única para el Gobierno de Baja California, no contamos con catálogo donde se describan estas especificaciones, por lo que solicito se permita la presentación de fichas técnicas emitidas por el fabricante donde corrobore que cumplen con las características de los chalecos y placas. ¿Se acepta?

**Respuesta.- Se acepta, siempre y cuando los bienes descritos en dichas fichas técnicas, correspondan a los bienes presentados como muestras físicas, así como con la documentación presentada de los resultados de las pruebas balísticas expedidos por un laboratorio aprobado por el Instituto Nacional de Justicia de los Estados Unidos de Norteamérica (NIJ).**

Documentos integrantes de la oferta, inciso L

13. ¿Debemos entender que la talla "L" corresponde a talla GRANDE?

**Respuesta.- Deberá apegarse a lo establecido en la Nota Aclaratoria numero 9.**

14. ¿Con la finalidad de competir en igualdad de condiciones solicito se nos informe sobre el área de protección para esta talla en metros cuadrados?

**Respuesta.- El área de protección de los chalecos antibalas, será de acuerdo a lo establecido según las tallas de cada fabricante de la marca de los bienes ofertados.**

Precios de la propuesta

15. ¿El impuesto al valor agregado a considerar será el 10%?

**Respuesta.- Deberá apegarse a lo establecido en la Nota Aclaratoria número 8.**

16. ¿Toda vez que los bienes serán entregados en enero de 2010 y considerando los cambios fiscales a partir del 1º. Enero de 2010, que tasa impositiva prevalecerá, la del 10% o la que dicte la reforma fiscal?

**Respuesta.- Deberá apegarse a lo establecido en la Nota Aclaratoria número 8.**

17. En caso de prevalecer la tasa impositiva actual ¿El pago se realizará este año?

**Respuesta.- El pago se realizará una vez suministrada la totalidad de los bienes materia de esta licitación, a entera satisfacción del Poder Ejecutivo del Gobierno del Estado de Baja California; asimismo deberá considerar lo establecido en los puntos 1.3 y 1.4 de las bases de licitación.**

**Licitante: EQUIPOS Y SOLUCIONES INTEGRALES MEXICO, S.A. DE C.V.**

PREGUNTA 1.- SOBRE LA SECCIÓN I, INFORMACIÓN GENERAL, 1.5 PERIODO DE GARANTÍA DE LOS BIENES: EL PERIODO MÍNIMO DE GARANTÍA A OFRECER EN LA PRESENTE LICITACIÓN POR PARTE DEL (LOS) LICITANTE(S), LA CUAL DEBERÁ SER OTORGADA CON GARANTÍA DEL FABRICANTE SERÁ DE:

PARTIDA 1; 7 (SIETE) AÑOS PARA LAS CAPAS DE PROTECCIÓN BALÍSTICA (PANELES BALÍSTICOS) Y, 18 (DIECIOCHO) MESES PARA LOS MATERIALES EXTERNOS (PORTACHALECO/FUNDA); PARTIDA 2; 5 (CINCO) AÑOS; PARA LA CALIDAD BALÍSTICA.

DE ACUERDO A INFORMACIÓN OBTENIDA EN LA PAGINA [www.justnet.org](http://www.justnet.org) PERTENECIENTE AL INSTITUTO NACIONAL DE JUSTICIA DE ESTADOS UNIDOS, POR SUS SIGLAS EN INGLES NIJ, EN DONDE SE PUBLICAN TODOS LOS MODELOS A NIVEL MUNDIAL QUE CUMPLEN CON SUS DIFERENTES CERTIFICACIONES, ENCONTRAMOS QUE SOLAMENTE 6 MODELOS DE 5 FABRICANTES EN TODO EL MUNDO CUMPLEN CON LA GARANTÍA SOLICITADA PARA ESTE NIVEL DE PROTECCIÓN BALÍSTICA DE LOS CUALES 2 ESTÁN EN MÉXICO, Y QUE EL ESTÁNDAR QUE LA NORMA NIJ 2005 INTERIM REQUIREMENTS MANEJA ES DE 5 AÑOS DE GARANTÍA CON UN TOTAL DE 323 MODELOS CERTIFICADOS A NIVEL MUNDIAL (PARA RÁPIDA REFERENCIA SE ANEXA LISTADO DE TODOS LOS MODELOS QUE CUMPLEN CON EL NIVEL IIIA EMITIDO POR EL NIJ); POR ESTO SOLICITAMOS DE LA MANERA MAS ATENTA SE ACEPTE PRESENTAR PROPUESTAS CON ESTE PERIODO DE GARANTÍA (5 AÑOS) PARA LOS PANELES BALÍSTICOS Y PLACAS. ESTO CON EL OBJETO DE QUE EL GOBIERNO DEL ESTADO TENGA ACCESO A MAYOR CANTIDAD DE PROPUESTAS Y A LA VEZ PERMITIR LA LIBRE PARTICIPACIÓN DE PROPUESTAS, TODA VEZ QUE ESTE PERIODO DE GARANTÍA ES BASTANTE AMPLIO Y ES EL QUE COMÚNMENTE SE ESTA SOLICITANDO EN LICITACIONES ESTE TIPO DE BIENES EN TODO EL PAIS. ¿SE ACEPTA NUESTRA SOLICITUD?

**Respuesta.- Deberá considerar lo establecido en las Notas Aclaratorias Número 1 y Número 2.**

PREGUNTA 2

DICE:

CHALECO ANTIBALAS NIVEL IIIA

LIGERO Y FLEXIBLE CON PLACA BLANDA ANTITRAUMA DE 5"X8", CON PROTECCIÓN BALÍSTICA EN PECHO, ESPALDA, HOMBROS Y COSTADOS, ALTO NIVEL DE CONFORTABILIDAD, PARA USO EXTERNO, MÍNIMA RESTRICCIÓN DE MOVIMIENTO.

PREGUNTA

¿CUAL SERA EL PESO MAXIMO QUE DEBERA TENER EL CHALECO INCLUYENDO LOS FORROS PARA LA TALLA "GRANDE"?

**Respuesta.- Deberá apegarse a lo solicitado en las Notas Aclaratorias Número 4 y 9.**

PREGUNTA 3

FAVOR DE ACLARAR QUE LAS PLACAS BLANDAS ANTITRAUMA SERAN DE MEDIDA 5"X8", DEL MISMO MATERIAL BALISTICO DE LOS PANELES BALISTICOS. ¿ES CORRECTA NUESTRA APRECIACIÓN?

**Respuesta.- Es correcta su apreciación, asimismo deberá considerar lo establecido en la Nota Aclaratoria Número 3.**



GOBIERNO DEL ESTADO  
LIBRE Y SOBERANO DE  
BAJA CALIFORNIA

DEPENDENCIA	0000
OFICIALIA MAYOR DE GOBIERNO	
SECCION	OFICINA DEL TITULAR
NUMERO DEL OFICIO	
EXPEDIENTE	

ASUNTO:

**DELEGACION DE FACULTADES**

Mexicali, Baja California 05 de Enero de 2009

**C. JUAN FRANCISCO GARCIA RIVERA**  
JEFE DEL DEPARTAMENTO DE INVITACIONES Y LICITACIONES  
DE LA DIRECCION DE ADQUISICIONES DE OFICIALIA MAYOR  
PRESENTE.-

Con fundamento en los artículos 8 y 20 fracciones VII de la Ley Orgánica de la Administración Pública del Estado de Baja California, en relación con el 8 y 9 fracción XXI del Reglamento Interno de la Oficialía Mayor y 13 del Reglamento de la Ley de Adquisiciones, Arrendamientos y Servicios para el Estado de Baja California; mediante el presente tengo a bien autorizar a Usted para que en mi nombre y representación presida el Comité de Adquisiciones, Arrendamientos y Servicios del Poder Ejecutivo del Gobierno del Estado de Baja California, con las facultades inherentes a dicho cargo, durante el ejercicio presupuestal 2009, limitándose dichas facultades al Municipio de Mexicali, Baja California; lo anterior tomando en cuenta que es una facultad delegable y no se contrapone con la naturaleza de lo establecido en el artículo 10, del reglamento interno antes citado.

Sin otro particular por el momento, quedo de usted.

ATENTAMENTE  
**LA OFICIAL MAYOR DE GOBIERNO**

  
**LIC. RUTH TRINIDAD HERNÁNDEZ MARTÍNEZ.**

C.c.p. Miguel Angel González Barriga.- Subsecretario de Administración de la Oficialía Mayor de Gobierno.  
C.c.p. Belia Borja Mar.- Directora de Adquisiciones de la Oficialía Mayor de Gobierno.  
C.c.p. Archivo/Minuta

*[Firmas manuscritas y marcas en el margen derecho]*

*[Firma manuscrita]*

*[Firma manuscrita]*

*[Firma manuscrita]*

